

Öl-Brennerprogramm für Gewerbe, Industrie und kommunalen Wohnungsbau

Fachinformation

VECTRON® L 02 bis L 06 (54 kW - 2.100 kW)

elco  heating
solutions



VECTRON® - Perfektion in Öl

Für jede Anforderung die individuelle Heizlösung

ELCO liefert keine Heiztechnik von der Stange. Als Partner des Fachhandwerks tun wir alles, damit Sie jedem Ihrer Kunden eine maßgeschneiderte Heizlösung anbieten können. Eine umfassende Lösung, die seinen Vorstellungen von Komfort, Sicherheit und Energieersparnis am besten entspricht. In einer Qualität, die Jahrzehnte überdauert. Mit einem Service, der in der Branche Maßstäbe setzt. Das verstehen wir unter marktgerecht. Dieses gilt auch und gerade für die Ölbrenner der Baureihe VECTRON®.

VECTRON® - eine optimale Verbindung von Erfahrung und Innovation

Mit den Ölbrennern der Baureihe VECTRON® bietet ELCO ein Produkt, in dem mehr als 75 Jahre Erfahrung in der Entwicklung von Brennern aller Größen und Ausführungen stecken. Insgesamt 14 verschiedene Baugrößen decken einen Leistungsbereich ab, der von 85 kW bis 2.150 kW reicht. Das Programm beinhaltet leistungsstarke Varianten für alle Anwendungsfälle und schadstoffarme Ausführungen mit besonders niedrigen Emissionswerten. Alle Brenner der Baureihe VECTRON® überzeugen durch sparsamen Verbrauch, einfache Montage, Einstellung und Wartung sowie eine sichere Ersatzteilversorgung. Die jüngste Innovation von ELCO: das Fernüberwachungssystem REMOTE SOLUTION. Alle Brenner sind steckerfertig für die

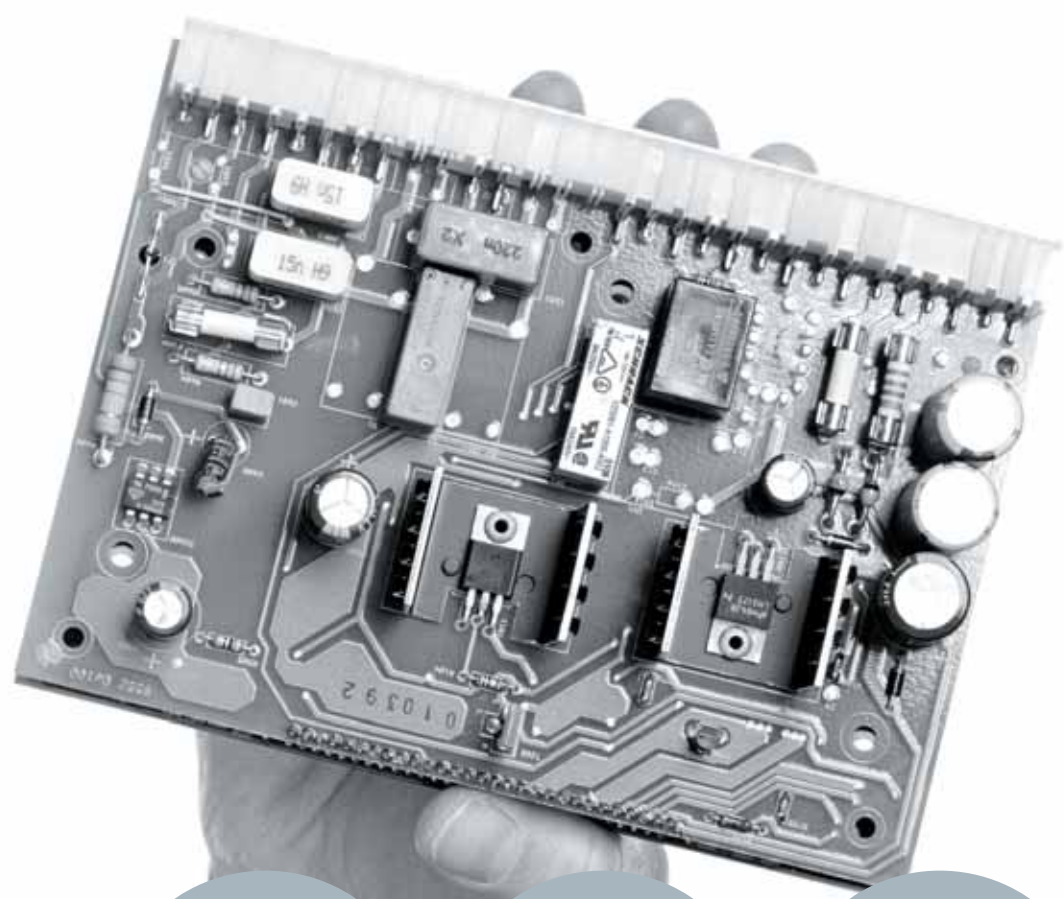
Aufschaltung der REMOTE Fernüberwachung vorbereitet. Ohne zusätzliche Software kann über einen geschützten Internet-Zugang die Brennerfunktion jederzeit online kontrolliert werden.

Auf ELCO ist Verlass. Garantiert

Spitzentechnik steht im Mittelpunkt unseres Brennerprogramms. Doch anspruchsvolle Kunden erwarten mehr. Deshalb bieten wir Heizlösungen und verstehen darunter alles, was zu einem Qualitätsprodukt dazugehört. Beispielsweise ein Dienstleistungsangebot, das seinesgleichen sucht. Es reicht von der Inbetriebnahme, Störungsbehebung und Wartung bis hin zu kompletten Service-Paketen. Selbstverständlich gehört unser neues Angebot der Fernüberwachung mit REMOTE SOLUTION ebenfalls dazu. Unsere Servicetechniker sind flächendeckend für Sie da, rund um die Uhr und an 365 Tagen im Jahr. Sie werden in Ihrem Auftrag für Sie tätig, auch an Wochenenden, Feiertagen oder nachts - garantiert. Ihr Kunde kann sich auf die optimale Funktion seiner Anlage verlassen. Ein ganzes Heizungsleben lang.

Inhalt

Programmübersicht	4
Fernüberwachungssystem REMOTE SOLUTION	5
VECTRON® ECO L schadstoffarm bis 600 kW	6
VECTRON® L bis 2.100 kW	8
Technische Daten	10
Maßzeichnungen	12
Service/ELCO ganz in Ihrer Nähe	14



individuell

optimal

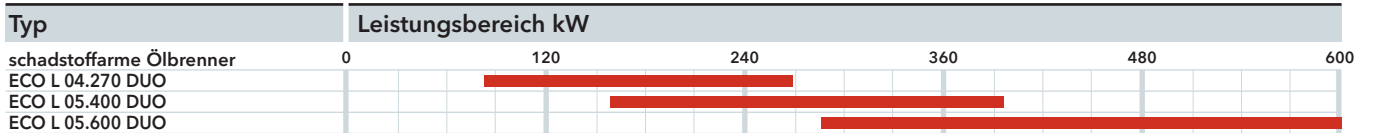
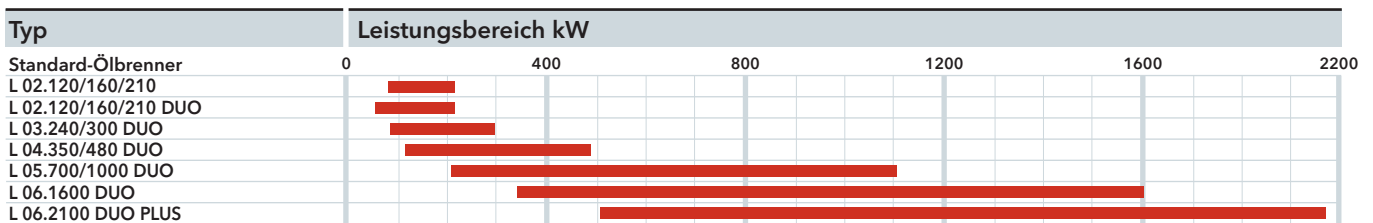
garantiert

Programmübersicht Ölbrenner von 54 kW - 2.100 kW

Wir entwickeln für Ihre Anforderungen

Je weniger wir die Umwelt belasten, desto mehr haben wir von ihr. Deshalb unternehmen wir, ELCO, alle Anstrengungen, umweltgerechte und energiesparende Verbrennungstechniken zu entwickeln. ELCO bietet Ihnen ein vielseitiges Brennerprogramm für die unterschiedlichsten

Leistungsbereiche und Anforderungen. Unsere Ölbrenner VECTRON® L 02 bis L 06 sind individuell auf gewerbliche und kommunale Anwendungen abgestimmt.



Zuverlässige Technik für ein großes Leistungsspektrum

Unsere Standard-Ölbrenner sind leistungsstark, preiswert und zuverlässig. Auch bei schwierigsten Bedingungen einer Anlage überzeugen sie durch ihre bewährte und robuste Konstruktion und betriebssichere Verbrennungstechnik. Der übersichtliche und kompakte Aufbau gewährleistet eine einfache, schnelle Montage und Inbetriebnahme.

Für die Umwelt - schadstoffarm

Unsere schadstoffarmen Ölbrenner mit Präzisionsbrennkopf und Kronenstauscheibe liegen bei den Emissionswerten deutlich unterhalb der BImSchV. Diese ausgereifte Brennertechnik garantiert eine gleich bleibende, stabile Verbrennungsqualität und eine hervorragende Energieausnutzung.

Typenschlüssel

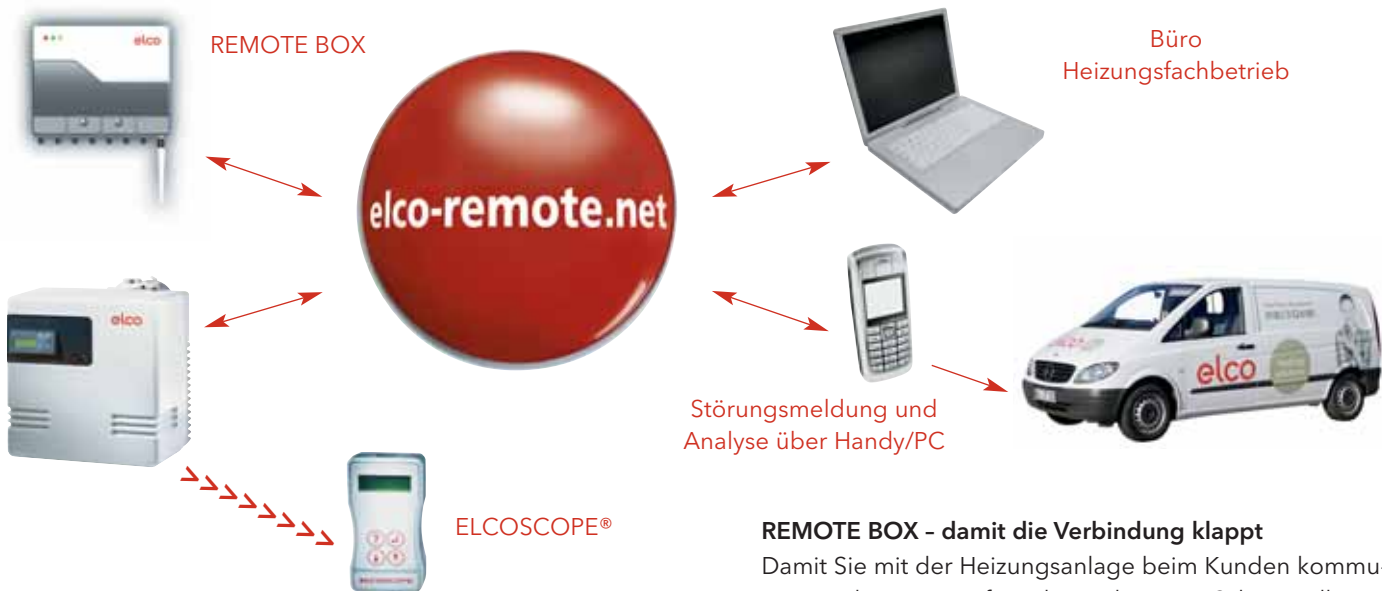
- L = Heizöl EL, Hi = 11,86 kWh/kg
- 02 = Baugröße
- 120 = Leistungskennzahl
- ECO = schadstoffarmer Gelbbrenner
- DUO = zweistufig
- DUO PLUS = dreistufig



REMOTE SOLUTION – die ELCO Fernüberwachung für alle Brenner

Eine Innovation mit großem Potenzial

REMOTE SOLUTION eröffnet Ihnen im Bereich Service ganz neue Möglichkeiten. Via Datenfernübertragung können Sie mit diesem innovativen Kommunikationssystem die Heizungsanlage beim Kunden überwachen. Vom Büro, von zu Hause oder auch von unterwegs. Und das rund um die Uhr. Doch das ist noch nicht alles.



ELCOSCOPE® Anzeigegerät (optional)

- Zum Festeinbau in die Brennerhaube.
- Oder als praktisches Handgerät zum Auslesen der Brennerdaten mittels Infrarot-Schnittstelle.
- Anzeige von Betriebsdaten und Störungsursachen.
- Darstellung des Programmablaufs beim Brennerstart.
- Anzeige von Netzspannung und Flammensignalstärke.
- Archivierung der Daten in Kundendatei.
- Betriebsstundenzähler integriert.
- Anzeige der Brennerstarts gesamt und seit letzter Störung.
- Störstatistik mit Detailinformationen zu den letzten beiden Störungen.

Kommt es zu einer Brennerstörung, werden Sie von REMOTE SOLUTION sofort per E-Mail oder SMS davon benachrichtigt – einschließlich Angabe wichtiger Details zur Störungsursache. Somit garantieren Sie Ihren Kunden nicht nur eine permanente Anlagenüberwachung, sondern – falls nötig – auch eine schnelle und sichere Störungsbehebung.

REMOTE BOX – damit die Verbindung klappt

Damit Sie mit der Heizungsanlage beim Kunden kommunizieren können, verfügt diese über eine Schnittstelle und ein Modem für die Datenfernübertragung per Mobilfunk. Beides ist in der REMOTE BOX integriert. Dieses Kommunikationsmodul ist kompatibel zu allen aktuellen ELCO Öl-Heizsystemen sowie allen ELCO Brennern mit 7-poligem Anschluss. Außerdem können auch Fremdfabrikate problemlos überwacht werden.

Zusätzlicher Kontrollbedarf? Kein Problem

Für die Überwachung zusätzlicher, externer Komponenten, z. B. ein Gaswarngerät, ein Öltankniveauschalter oder eine andere haustechnische Überwachungseinrichtung, stehen an der REMOTE BOX mehrere digitale Eingänge zur Verfügung.

Ölbrenner VECTRON® ECO L ... DUO

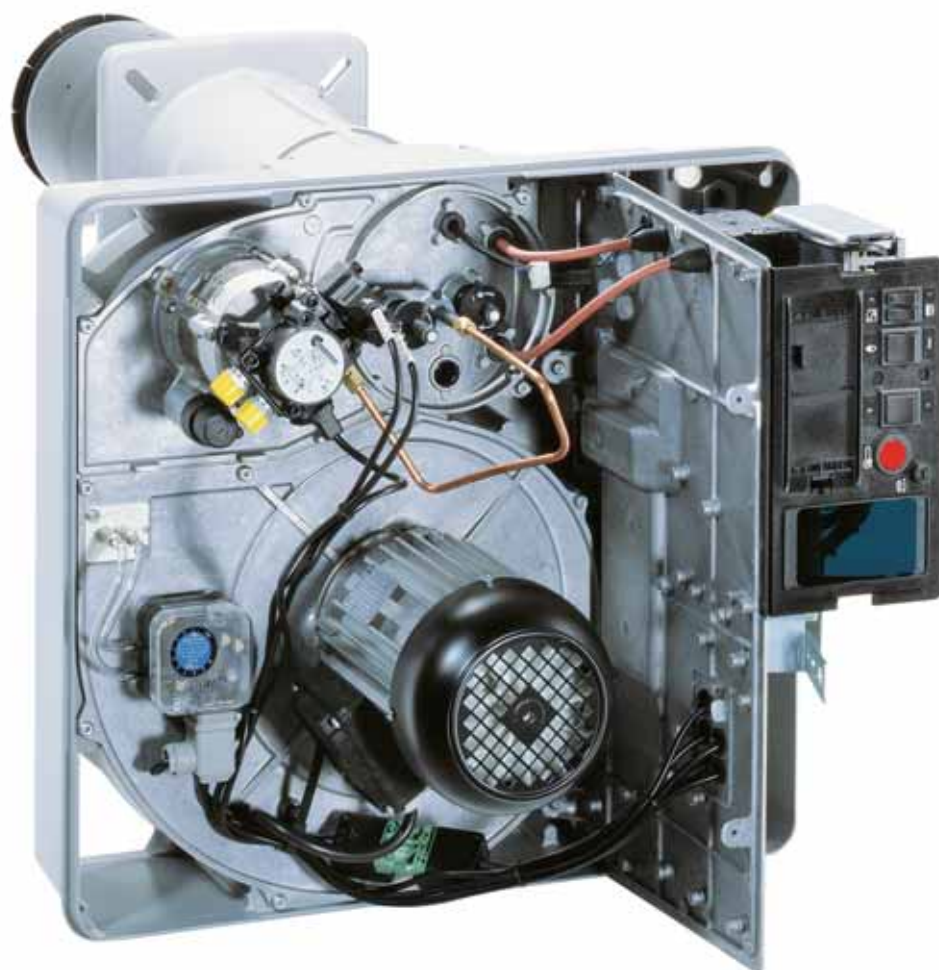
Schadstoffarm und umweltfreundlich

Selbstverpflichtung für die Zukunft

Durch die gezielte Brennkopfgestaltung erfüllen diese Brenner am modernen Dreizugkessel im Leistungsbereich von 80 bis 600 kW Emissionsanforderungen wie sie von der BImSchV sonst nur an Kleinbrenner bis 120 kW Leistung gestellt werden. Damit werden die Brenner auch

strengen Emissionsanforderungen gerecht. ELCO zeigt damit erneut, dass sich die Brennertechnik weiter verbessern lässt; durch optimale Verbrennung, vorbildliche Energieausnutzung, hohe Betriebssicherheit und Servicefreundlichkeit.

VECTRON® ECO L 05.600 DUO



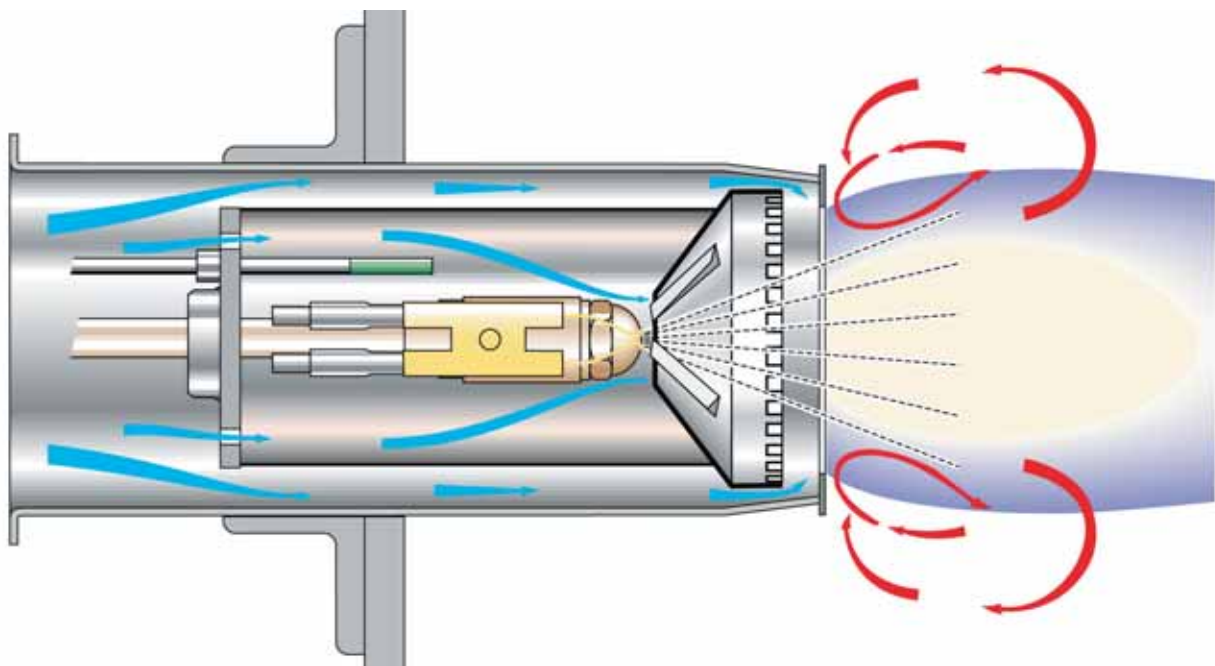
VECTRON® ECO L ... DUO

Alles auf einen Blick



Typ	Leistungsbereich kW						
schadstoffarme Ölbrenner	0	100	200	300	400	500	600
ECO L 04.270 DUO		█					
ECO L 05.400 DUO			█				
ECO L 05.600 DUO				█			

Schadstoffarmer, NO_x-reduzierter Brennkopf ECO



- Vorbildliche, NO_x-reduzierte Verbrennungswerte.
- Einfache Montage und zeitsparende Inbetriebnahme.
- Kostengünstige Wartung durch optimale Zugänglichkeit aller Komponenten.
- Flexibilität durch abgestimmtes Zubehör.

- Digitale Feuerungsautomaten erlauben das Auslesen der Betriebs- und Stördaten über das ELCOSCOPE®-Analysegerät.
- Steckerfertig zum Anschluss an die Fernüberwachung REMOTE SOLUTION.



Ölbrenner VECTRON® L ... DUO

Klar im Aufbau, stark im Betrieb

Bewährte Brennertechnik, kompakt und leistungsstark

Ihr erstklassiges Betriebsverhalten, ihre ausgezeichneten Verbrennungswerte und ihr funktionaler und übersichtlicher Aufbau zeichnen diese bewährten Brenner aus. Durch die kompakte Bauweise ist die Montage bei allen Brennern dieser Baureihe problemlos und zeitsparend von nur einer Person durchzuführen. Die Inbetriebnahme ist eine Sache von Minuten, weil alle Einstellkomponenten einfach und direkt zugänglich sind. Natürlich profitieren Sie auch bei späteren Wartungsarbeiten von der leichten Zugänglichkeit der Mischeinrichtung, des Gebläselaufrades und aller übrigen Funktionseinheiten.

Der modulare Aufbau der Brenner sichert eine einfache und schnelle Ersatzteilversorgung und ermöglicht ein günstiges Preis-/Leistungsverhältnis. Das abgestimmte Zubehörprogramm zur Anpassung der Brenner an Ihre Anlagenbedürfnisse ergänzt die Brennerbaureihe optimal.

VECTRON® L 06.2100 DUO PLUS



individuell

optimal

garantiert



VECTRON® L ...

einstufig/DUO/DUO PLUS

Alles auf einen Blick



Typ	Leistungsbereich kW																							
	0	100	200	300	400	500	600	700	800	900	1000	1100	1200	1300	1400	1500	1600	1700	1800	1900	2000	2100	2200	
Standard-Ölbrenner																								
L 02.120																								
L 02.160																								
L 02.210																								
L 02.120 DUO																								
L 02.160 DUO																								
L 02.210 DUO																								
L 03.240 DUO																								
L 03.300 DUO																								
L 04.350 DUO																								
L 04.480 DUO																								
L 05.700 DUO																								
L 05.1000 DUO																								
L 06.1600 DUO																								
L 06.2100 DUO PLUS																								

VECTRON® L 02.210 DUO



- Hohe Betriebssicherheit und gutes Regelverhalten durch bewährte Gehäusetechnik.
- Einfache Montage und zeitsparende Inbetriebnahme.
- Kostengünstige Wartung durch optimale Zugänglichkeit aller Komponenten.
- Flexibilität durch abgestimmtes Zubehör.

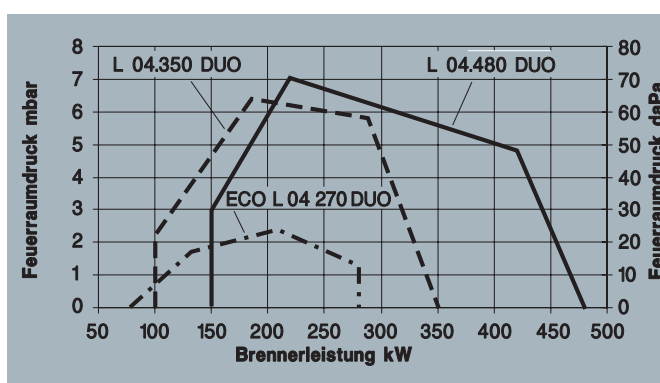
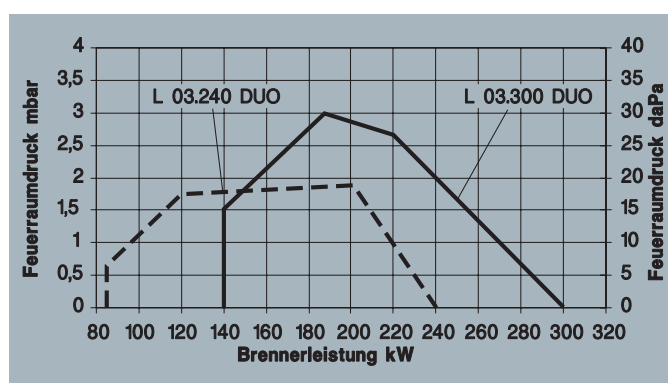
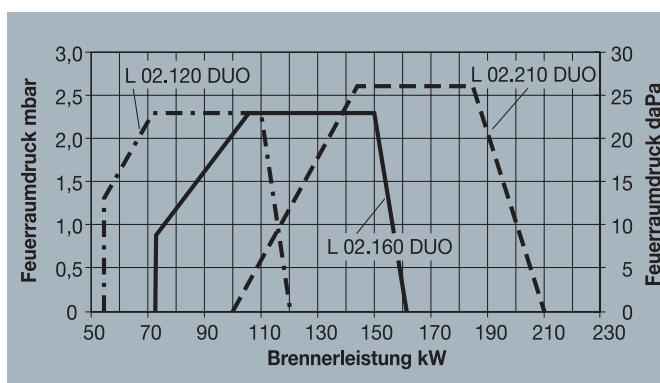
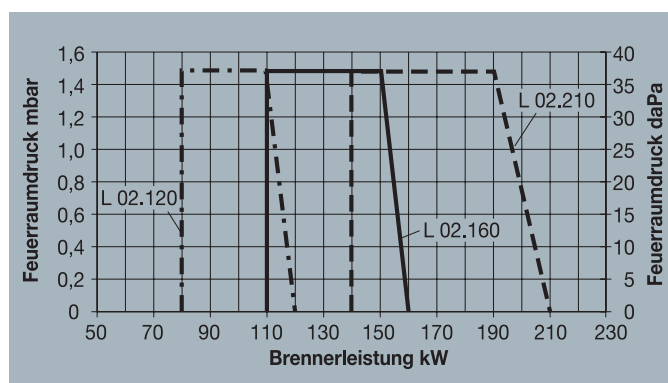
- Digitale Feuerungsautomaten erlauben das Auslesen der Betriebs- und Stördaten über das ELCOSCOPE®-Analysegerät.
- Steckerfertig zum Anschluss an die Fernüberwachung REMOTE SOLUTION.



Technische Daten

VECTRON® L 02 / 03 / 04

Einstufige/zweistufige Betriebsweise

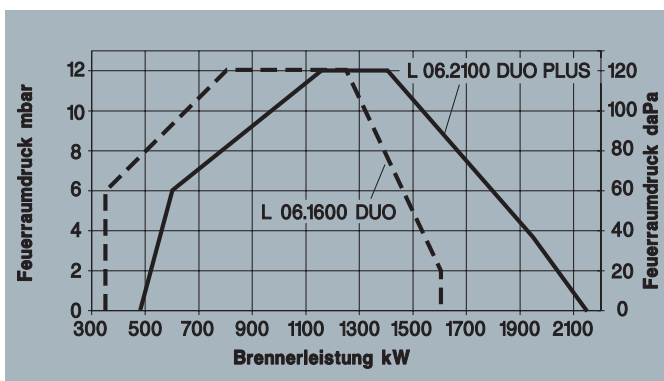
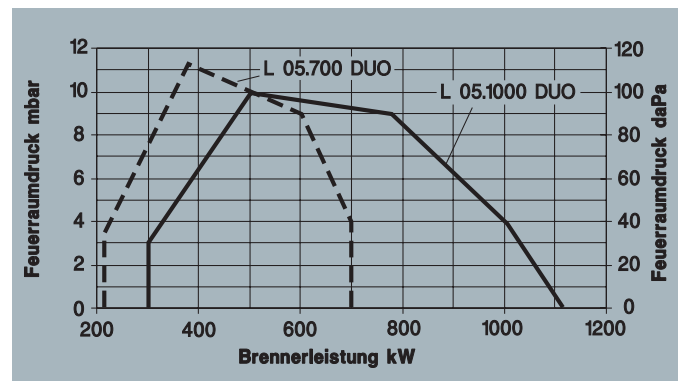
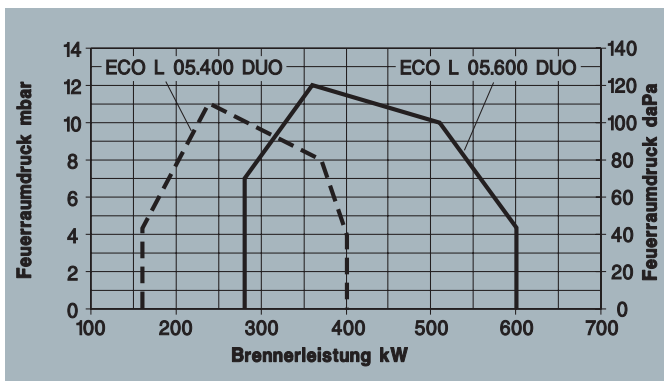


Technische Daten		L 02.120	L 02.160	L 02.210	L 02.120 DUO	L 02.160 DUO	L 02.210 DUO
Brennerleistung	kW	80 - 120	110 - 160	140 - 210	54 - 120	72 - 160	100 - 210
Öldurchsatz	kg Öl/h	6,7 - 10,1	9,3 - 13,5	11,8 - 17,7	4,6 - 10,1	6,1 - 13,5	8,4 - 17,7
Betriebsweise		einstufig			zweistufig		
Regelbereich		1 : 1			1 : 1,6		
el. Leistungsaufnahme	W	205	270	345	205	270	345

Technische Daten		L 03.240 DUO	L 03.300 DUO	ECO L 04.270 DUO	L 04.350 DUO	L 04.480 DUO
Brennerleistung	kW	85 - 240	140 - 300	80 - 265	110 - 350	150 - 480
Öldurchsatz	kg Öl/h	7,2 - 20,2	11,8 - 25,3	6,74 - 22,34	9 - 30	12,5 - 40
Betriebsweise		zweistufig, eine Düse		zweistufig, zwei Düsen		
Regelbereich		1 : 1,4		1 : 2		
el. Leistungsaufnahme	W	300	300	580	530	530

Technische Daten VECTRON® L 05/06

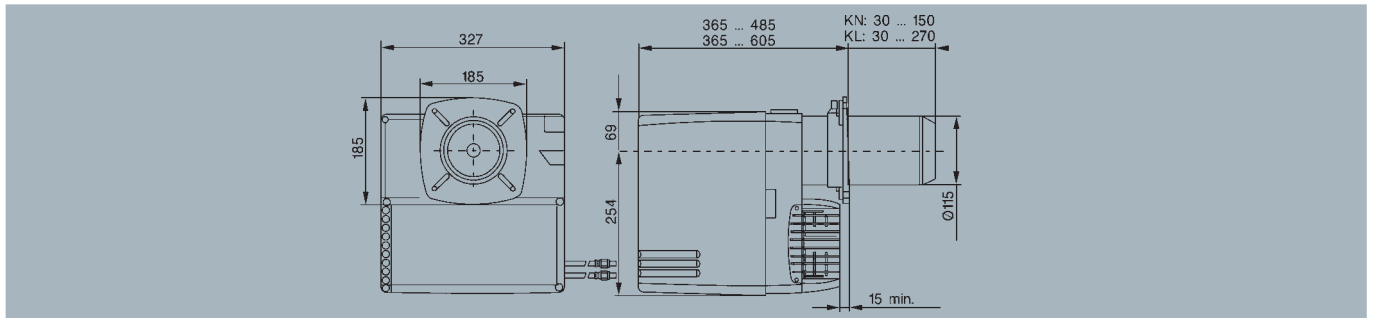
Zweistufig-gleitend/modulierend



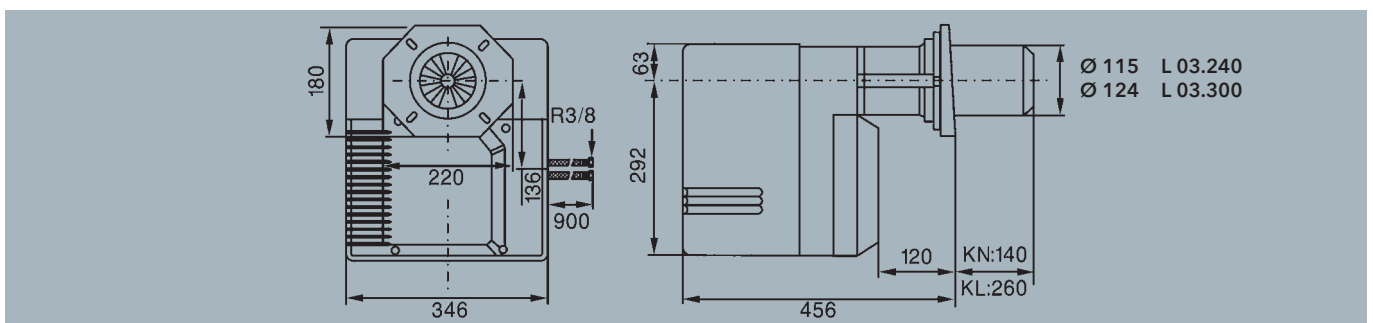
Technische Daten	ECO L 05.400 DUO	ECO L 05.600 DUO	L 05.700 DUO	L 05.1000 DUO	L 06.1600 DUO	L 06.2100 DUO PLUS
Brennerleistung kW	160 - 400	280 - 600	215 - 700	300 - 1116	350 - 1600	480 - 2150
Öldurchsatz kg Öl/h	13,5 - 33,7	23,6 - 50,6	18 - 59	25 - 94	29 - 135	40 - 181
Betriebsweise	zweistufig					dreistufig
Regelbereich	1 : 1,5		1 : 2			1 : 2,5
el. Leistungsaufnahme W	1500	1760	1720	2040	2840	3380

Maßzeichnungen VECTRON® L 02 / 03 / 04

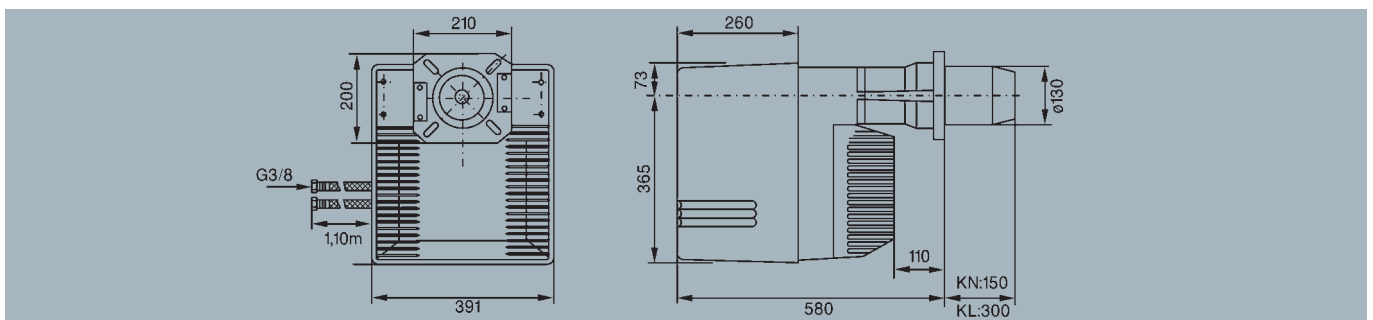
Ölbrenner VECTRON® L 02...



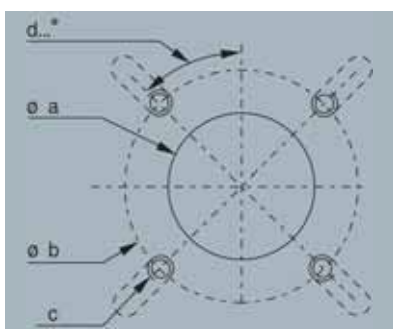
Ölbrenner VECTRON® L 03...



Ölbrenner VECTRON® L 04...



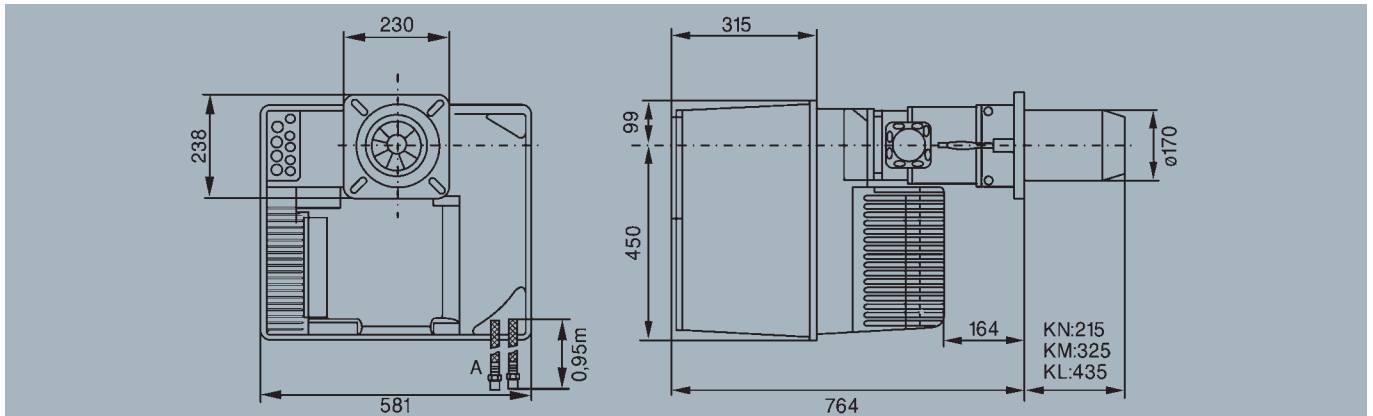
Brenneranschlussmaße



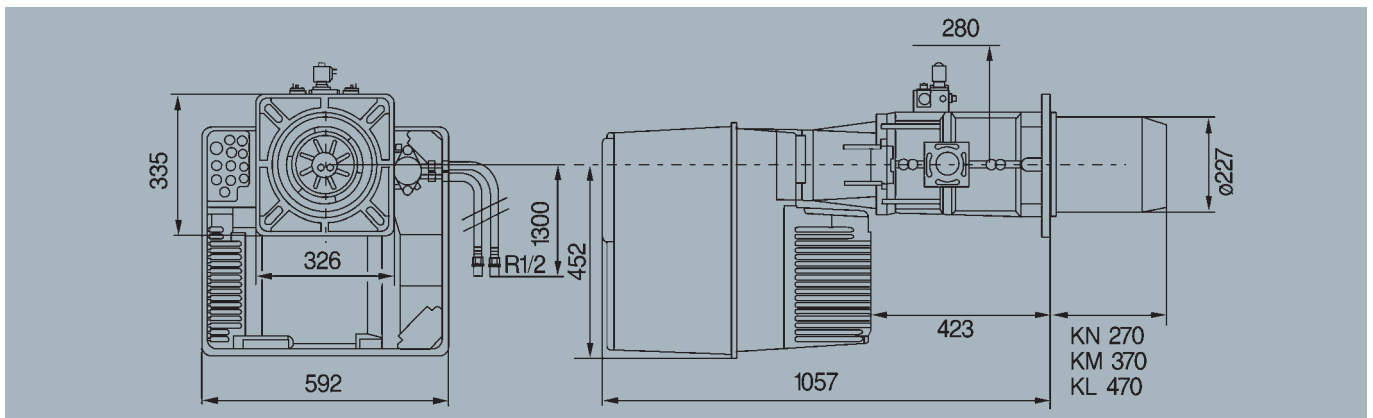
VECTRON®	L 02...	L 03...DUO	L 04...
ø a (mm)	120-135	125-140	140
ø b (mm)	150-180	170-184	165-220
c	M 8	M 8	M 10
d	45°	45°	45°

Maßzeichnungen VECTRON® L 05/06

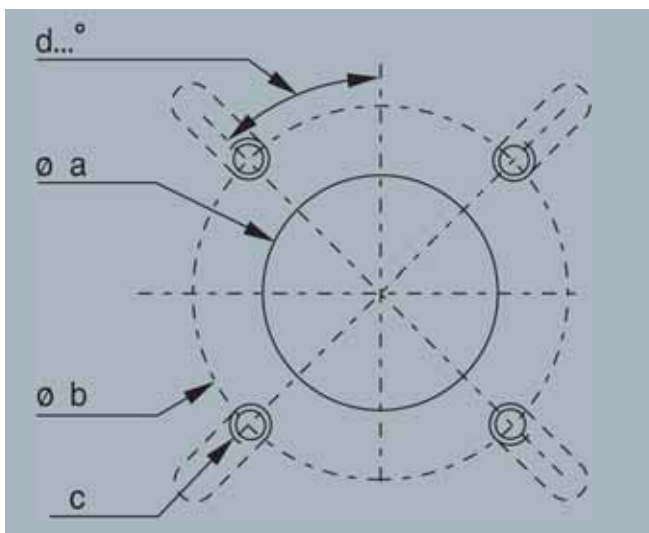
Ölbrenner VECTRON® L 05...



Ölbrenner VECTRON® L 06...



Brenneranschlussmaße



VECTRON®	L 05...	L 06...
$\varnothing a$ (mm)	172-195	250
$\varnothing b$ (mm)	220-260	300-400
c	M 10	M 12
d	45°	45°

Serviceleistungen, die Ihre Kunden begeistern

Unser Service – Ihre Vorteile

ELCO bietet weitreichende Serviceleistungen aus denen Ihre Kunden nach ihren Wünschen und Bedürfnissen wählen können. Vertragspartner des Kunden sind immer Sie. Wir bieten Ihnen dazu Servicepakete, die von der Standard-Inbetriebnahme bis hin zu Service und Sicherheit für volle 5 Jahre reichen. Der Vorteil unseres Rundum-Sorglos-Paketes 1 für Sie: Ihr Kostenschutz im Reparaturfall verlängert sich über die zweijährige Garantie hinaus um weitere 3 Jahre. Kostenlose Störungsbeseitigung rund um die Uhr, Ersatz- und Verschleißteile sowie je eine Wartung im 3., 4. und 5. Betriebsjahr sind ebenfalls darin enthalten.

Wartung vom Feinsten

So individuell passend wie unsere Servicepakete sind auch unsere Wartungsangebote. Von der einfachen Wartung mit Bereitschaftsdienst bis hin zu unserem Wartungs-Paket Comfort Plus mit 2 jährlichen Wartungen, inklusive technischer Montageunterstützung und

Elektromontagen, wie z. B. Regler etc. und kostenloser Störungsbehebung rund um die Uhr. Ob Sie die Wartung selbst ausführen oder auf unsere Servicetechniker zurückgreifen bleibt Ihnen freigestellt. Kurzum: Bei ELCO finden Sie die Lösung, die Ihren Bedürfnissen optimal entspricht. Versprochen.

Egal, wo Sie sind – wir sind in Ihrer Nähe

Verteilt auf 16 regionale Standorte betreuen über 100 ELCO Vertriebsmitarbeiter unsere Fachpartner persönlich und sind quasi um die Ecke. Unsere 300 Mann starke Servicemannschaft ist in 30 kleine, schlagkräftige Teams eingeteilt. Über Ihren Ansprechpartner im Vertrieb können Sie auf diese Teams zugreifen – 365 Tage im Jahr rund um die Uhr. Und dank der unmittelbaren Verfügbarkeit von Originalersatzteilen erfolgt die Störungsbehebung in der Regel beim ersten Einsatz. Wir sind da, wenn Sie uns brauchen!



ELCO ganz in Ihrer Nähe

24-Stunden-Werkskundendienst 01 80/3 52 61 80

Berlin

Parkallee 5
14974 Genshagen
Tel. 0 33 78/86 61-214, -250, -262
Fax 0 33 78/86 61-219

Hamburg

Mühlenweg 143
22844 Norderstedt
Tel. 0 40/5 26 51-200, -144
Fax 0 40/5 26 51-202

Sylt

Gorch-Fock-Straße 31
25980 Westerland/Sylt
Tel. 0 46 51/2 30 11
Fax 0 46 51/2 61 18

Hannover

Schachtebeckweg 5
30165 Hannover
Tel. 05 11/96 68-102, -103
Fax 05 11/96 68-200

Kassel

Landwehrhagenerweg 6
34266 Niestetal-Sandershausen
Tel. 05 61/9 69 91-0
Fax 05 61/9 69 91-9

Köln

Mathias-Brüggen-Straße 76
50827 Köln
Tel. 02 21/59 63-244, -257, -270
Fax 02 21/59 63-285

Unna

Dreherstraße 11
59425 Unna-Königsborn
Tel. 0 23 03/33 20-11, -12, -13
Fax 0 23 03/33 20-30

Frankfurt

Dreieichstraße 10
64546 Mörfelden-Walldorf
Tel. 0 61 05/2 87-205, -206
Fax 0 61 05/2 87-145

Saarbrücken

Im Pottaschwald 1-3
66386 St. Ingbert
Tel. 0 68 94/96 01-0
Fax 0 68 94/96 01-12

Stuttgart

Raiffeisenstraße 19A
70794 Filderstadt
Tel. 07 11/77 82-787, -725, -700, -701
Fax 07 11/77 82-711, -806

Hechingen

Kaullastraße 11
72379 Hechingen
Tel. 0 74 71/1 87-710
Fax 0 74 71/1 87-722

Freiburg

Mooswaldallee 6
79108 Freiburg
Tel. 07 61/45 33 25-0
Fax 07 61/45 33 25-9

München

Ingolstädter Straße 18
80807 München
Tel. 0 89/35 01 53-20
Fax 0 89/35 66 35-74

Augsburg

Bergiusstraße 15
86199 Augsburg
Tel. 08 21/90 00-650, -652
Fax 08 21/90 00-659

Ravensburg

Meersburger Straße 8
88213 Ravensburg
Tel. 07 51/9 19 27
Fax 07 51/9 41 21

Nürnberg

Vogelherdstraße 1
91227 Leinburg-Diepersdorf
Tel. 0 91 20/18 44-0
Fax 0 91 20/18 44-11

**Zentrale ELCO Deutschland
ELCO GmbH
Dreieichstraße 10
64546 Mörfelden-Walldorf
www.elco.net
Tel. 0 61 05/9 68-0
Fax 0 61 05/9 68-119**

**Zentrale ELCO EUROPE
ELCO Shared Services GmbH
Hohenzollernstraße 31
72379 Hechingen
Tel. 0 74 71/1 87-0
Fax 0 74 71/1 87-111**



A member of the MTS Group,
a leading European heating group